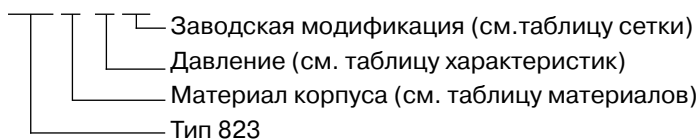


ФИЛЬТР СЕТЧАТЫЙ РЕЗЬБОВОЙ ТИП 823

Расшифровка типового обозначения

823A-B10

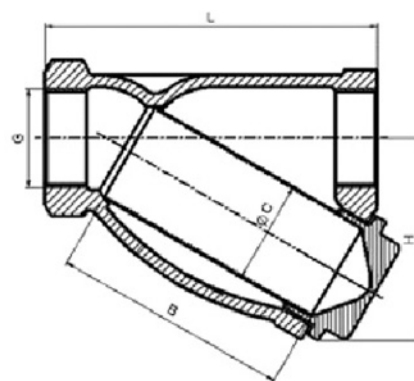


Характеристика:

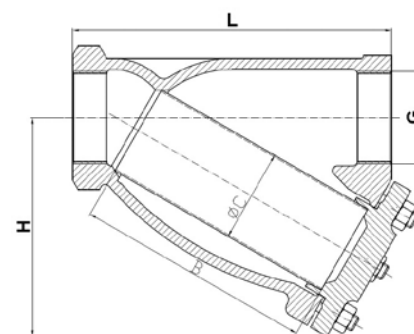
Диаметр	$3/8$ "–3" (10–80 мм)
Давление	C – 16 бар
Температура	до 200 °C
Среда	вода, водяной пар, воздух и др.инертные среды

Материалы:

Наименование	Материалы
Тип	823A
Корпус	чугун EN-GJL-250
Крышка	DN10–40 – чугун EN-GJL-500–7 DN50–80 – серый чугун EN-GJL-250
Сетка	нержавеющая сталь X5CrNi18–10
Уплотнение	Klingerit



DN10–40



DN50–80

DN	G	L	H	C	B	Kvs	Масса
мм	"	мм				м³/ч	кг
10	3/8	72	45	18	48	1,8	0,3
15	1/2	85	52	23	56	3,6	0,5
20	3/4	100	62	28	68	11	0,8
25	1	120	73	36	82	15,5	1,1
32	1 1/4	140	86	42	98	26	1,9
40	1 1/2	160	98	50	114	41	2,5
50	2	205	144	60	154	68	6,1
65	2 1/2	245	172	76	187	82	8,5
80	3	265	186	83	200	115	12

Сетка:

Обозначение	DNфильтра	Размер ячейки	Число ячеек на см²	Заводская модификация
F 45-стандарт	10–50	1,0	45	10
F 28-стандарт	65–80	1,25	28	09
F 100	10–80	0,6	100	
F 200	10–80	0,5	204	
F 300	10–80	0,4	280	
F 400	10–80	0,32	370	
F 600	10–80	0,2	625	

ООО "ВТК ВЕЛЕС"

г. Екатеринбург, ул. 8-е марта 267 "Г" оф. 51

тел./факс: +7 (343) 287-49-60, +7 (982) 671-16-35, e-mail: info@vtk-veles.ru, pr@vtk-veles.ru

ФИЛЬТР СЕТЧАТЫЙ ФЛАНЦЕВЫЙ ТИП 821

Расшифровка типового обозначения

821A-C50

- Заводская модификация (см. таблицу сетки)
- Давление (см. таблицу характеристик)
- Материал корпуса (см. таблицу материалов)
- Тип 821

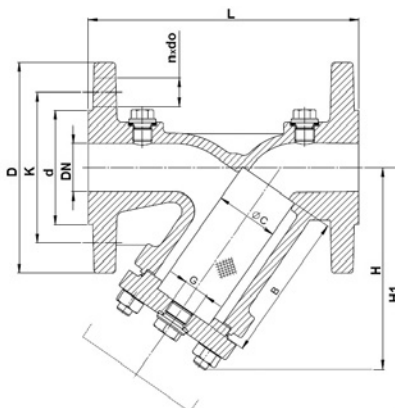


Характеристика:

Диаметр	15–400 мм
Давление	С – 16 бар (DN15–400 мм) D – 25 бар (DN15–200 мм) E – 40 бар (DN15–200 мм)
Температура	до 400 °С (см. материалы)
Среда	вода, пар, другие жидкости и газообразные среды, в т.ч. топливо и масла на нефтяной основе

Материалы.

Наименование	Стандартное исполнение		Исполнение под заказ
Тип	821A	821F	821C
Температура	300 °С	400 °С	350 °С
Корпус	чугун EN-GJL-250	сталь	сфер. чугун EN-GJS-400-18
Крышка		GP240GH	
Сетка	нержавеющая сталь X5CrNi18-10		
Метизы	сталь		
Пробка сливная	конструкционная сталь С35Е		
Уплотнение	металлографит		



Сетка на PN16 (размеры сетки для PN25/PN40 по запросу).

Обозначение	DN фильтра	Размер ячейки	Число ячеек на см ²	Заводская модификация
F 45 – стандарт	15–50	1,0	45	50
F 28 – стандарт	65–80	1,25	28	49
F 15 стандарт	100–400	1,6	15	43
F 100	15–400	0,6	100	
F 200	15–400	0,5	204	
F 300	15–400	0,4	280	
F 400	15–400	0,32	370	
F 600	15–400	0,2	625	
Перфорированный лист (специальное исполнение)				
F 1.0	15–125	1,0	30	
F 1.6	150–300	1,6	13	
F 3.1	350–400	3,1	3	

Размеры в таблице приведены для PN16 и PN40.

DN	L	H	H1	G	C	B	Kvs	PN16					PN40					
								D	d	K	nxdo	Масса	D	d	K	nxdo	Масса	
мм	мм							М ³ /ч	кг					кг				
15	130	90	135	3/8	23	56	5,7	95	46	65	4x14	2,6	95	45	65	4x14	2,7	
20	150	100	150	3/8	28	68	10,4	105	56	75	4x14	3	105	58	75	4x14	3,6	
25	160	115	180	3/4	36	82	16,4	115	65	85	4x14	4,3	115	68	85	4x14	4,5	
32	180	135	215	3/4	42	98	27,3	140	76	100	4x19	6,8	140	78	100	4x18	6,3	
40	200	150	240	1	50	114	42	150	84	110	4x19	8,8	150	88	110	4x18	8,7	
50	230	155	250	1	62	119	64,7	165	99	125	4x19	11	165	102	125	4x18	11	
65	290	175	285	1	79	134	98	185	118	145	4x19	14,6	185	122	145	8x18	18,5	
80	310	205	330	1	90	149	149	200	132	160	8x19	18,6	200	138	160	8x18	23,5	
100	350	275	365	1 1/2	110	169	234	220	156	180	8x19	27	235	162	190	8x22	33	
125	400	325	425	1 1/2	138	199	376	250	184	210	8x19	38,5	270	188	220	8x26	54	
150	480	397	480	1 1/2	160	224	454	285	211	240	8x23	54,5	300	218	250	8x26	75	
200	600	535	610	1 1/2	210	284	853	340	266	295	12x23	110	375	285	320	12x30	137	
250	730	670	915	1 1/2	258	434	1104	405	319	355	12x28	165	-	-	-	-	-	
300	850	680	1110	1 1/2	308	555	1450	460	370	410	12x28	285	-	-	-	-	-	
350	980	755	1200	1 1/2	365	640	1800	520	429	470	16x28	373	-	-	-	-	-	
400	1100	835	1320	1 1/2	415	695	2200	580	480	525	16x31	540	-	-	-	-	-	