



КОНДЕНСАТООТВОДЧИК ТЕРМОДИНАМИЧЕСКИЙ DT40S

ОПИСАНИЕ

Термодинамический конденсатоотводчик DT40S преимущественно используется в системах среднего и высокого давления. Предпочтительнее для трассировки спутниковых паропроводов. Единственной подвижной частью DT40S является диск. Не требует настройки во всем диапазоне рабочих нагрузок.

ОСНОВНЫЕ СВОЙСТВА

- дискретный отвод конденсата
- не подвержен влиянию гидроударов и вибрации
- не требует демонтажа для проведения обслуживания.

РАБОЧАЯ СРЕДА:

насыщенный и перегретый пар.

ИСПОЛНЕНИЯ:

DT 40S

ТИПОРАЗМЕРЫ:

от DN $\frac{3}{8}$ " до DN1"

ПРИСОЕДИНЕНИЕ:

внутренняя резьба ISO7/1 Rp(BS21)

УСТАНОВКА:

предпочтительно на горизонтальном трубопроводе. Допускается установка в любом положении.

ПРЕДЕЛЬНЫЕ ПАРАМЕТРЫ:

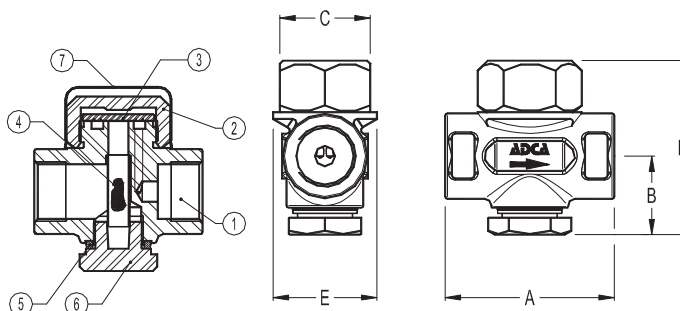
мин рабочее давление – 0,25 bar

макс противодействие – 80%



ТЕХНИЧЕСКИЕ ХАРАКТЕРИСТИКИ:

Максимально допустимое давление	63 bar
Максимально допустимая температура	400 °C
Максимальное рабочее давление	40 bar
максимальная рабочая температура	350 °C



ГАБАРИТНЫЕ РАЗМЕРЫ (мм)

DN	A	B	C	D	E	Масса, кг
$\frac{3}{8}$ "	70	35	40	73,5	39	0,58
$\frac{1}{2}$ "	70	35	40	73,5	39	0,61
$\frac{3}{4}$ "	75	35	40	77,5	46	0,9
1"	90	35	50	90	52,5	1,3

СПЕЦИФИКАЦИЯ МАТЕРИАЛОВ

п/п №	ОПИСАНИЕ	МАТЕРИАЛ
1	Корпус	CA-40 / 1.4028
2	Крышка	AISI 304 / 1.4301
3	* Диск	AISI 420 / 1.4021
4	* Фильтр	AISI 304 / 1.4301
5	* уплотнение	Металлизированный графит
6	пробка	AISI 304 / 1.4301
7	* теплоизолирующая крышка	AISI 304 / 1.4301

* поставляется, как ремнабор

ПРОПУСКНАЯ СПОСОБНОСТЬ, кг/ч

ТИП	DN	ПЕРЕПАД ДАВЛЕНИЯ (bar)												
		0,5	1	3	6	9	12	15	18	21	24	30	35	40
DT 40S	$\frac{3}{8}$ "	80	85	115	150	190	210	250	300	310	350	420	490	510
DT 40S	$\frac{1}{2}$ "	140	170	250	330	400	490	500	580	605	690	720	800	820
DT 40S	$\frac{3}{4}$ "	190	225	345	480	590	700	750	810	900	990	1100	1300	1390
DT 40S	1"	290	350	500	700	830	995	1200	1290	1320	1500	1750	1800	1995

ООО "ВТК ВЕЛЕС"

г. Екатеринбург, ул. 8-е марта 267 "Г" оф. 51

тел./факс: +7 (343) 287-49-60, +7 (982) 671-16-35, e-mail: info@vtk-veles.ru, pr@vtk-veles.ru

КОНДЕНСАТООТВОДЧИК ТЕРМОДИНАМИЧЕСКИЙ DT42S

ОПИСАНИЕ

Термодинамический конденсатоотводчик DT42S преимущественно используется в системах среднего и высокого давления. Предпочтительнее для трассировки спутниковых паропроводов. Единственной подвижной деталью DT42S является диск. Не требует настройки во всем диапазоне рабочих нагрузок.

ОСНОВНЫЕ СВОЙСТВА

- дискретный отвод конденсата
- не подвержен влиянию гидроударов и вибрации
- не требует демонтажа для проведения обслуживания.

ОПЦИИ:	теплоизолирующая крышка
РАБОЧАЯ СРЕДА:	насыщенный и перегретый пар.
ИСПОЛНЕНИЯ:	DT 42S
ТИПОРАЗМЕРЫ:	от DN ^{3/8} " до DN1" – от DN15 до DN25
ПРИСОЕДИНЕНИЕ:	внутренняя резьба ISO7/1 Rp(BS21). Фланцевое EN1092-1:2007, ANSI
УСТАНОВКА:	предпочтительно на горизонтальном трубопроводе. Допускается установка в любом положении.



ТЕХНИЧЕСКИЕ ХАРАКТЕРИСТИКИ:

Максимальное рабочее давление	42 бар
максимальная рабочая температура	300 °C

ПРЕДЕЛЬНЫЕ ПАРАМЕТРЫ:	мин рабочее давление – 0,25 бар
	макс противодействие – 80%

ТЕХНИЧЕСКИЕ ХАРАКТЕРИСТИКИ

ФЛАНЦЕВЫЙ PN63 *	ФЛАНЦЕВЫЙ PN40 / ANSI 300 *	ФЛАНЦЕВЫЙ ANSI 150 **	ТЕМПЕРАТУРА
ДАВЛЕНИЕ	ДАВЛЕНИЕ	ДАВЛЕНИЕ	
63 бар	40 бар	19,3 бар	50 °C
55,5 бар	35 бар	15,8 бар	150 °C
48 бар	30,4 бар	12,1 бар	250 °C
43,5 бар	27,6 бар	10,2 бар	300 °C

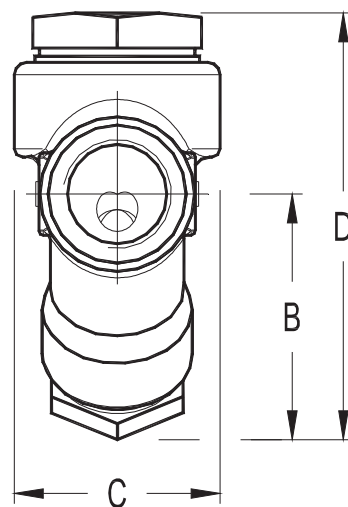
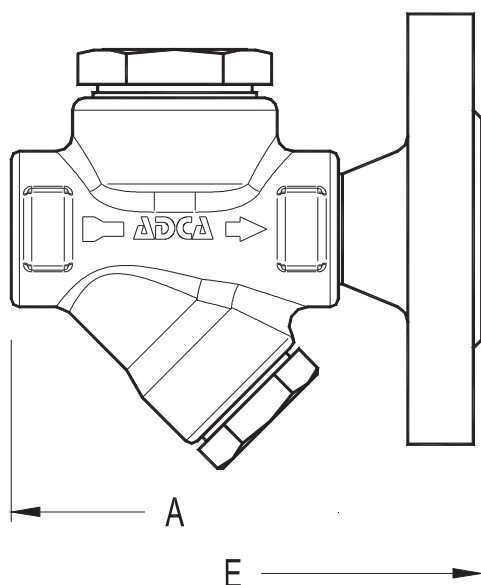
* в соответствии с EN1092-1:2007

** в соответствии с EN1759-1:2004

Внимание: характеристики PN63 и ниже, зависят от типа присоединения. Характеристики резьбового конденсатоотводчика соответствуют PN63.

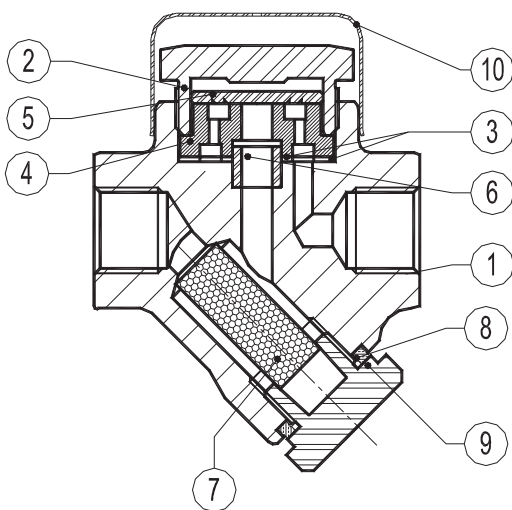
ПРОПУСКНАЯ СПОСОБНОСТЬ, кг/ч

ТИП	DN	ПЕРЕПАД ДАВЛЕНИЯ (бар)												
		0,5	1	3	6	9	12	15	18	21	24	30	35	42
DT 42S	1/2"-15	200	210	350	480	580	660	740	800	850	910	1020	1100	1200
DT 42S	3/4"-20	310	320	520	720	860	980	1050	1175	1220	1350	1500	1600	1750
DT 42S	1"-25	470	485	800	1100	1310	1500	1750	1800	1950	2100	2300	2480	2720



ГАБАРИТНЫЕ РАЗМЕРЫ, мм

DN	резьбовой					EN PN16/PN40		EN PN63		ANSI 150		ANSI 300	
	A	B	C	D	Масса, кг	E	Масса, кг	E	Масса, кг	E	Масса, кг	E	Масса, кг
15-1/2"	80	56	46	96	1	150	2,5	150	3,4	150	2	150	2,8
20-3/4"	80	56	52	105	2	150	3,3	150	4,3	150	2,6	150	3,9
25-1"	98	56	62	115	1,8	160	4,4	160	7,2	160	4	160	5,4



СПЕЦИФИКАЦИЯ МАТЕРИАЛОВ

№ п/п	НАИМЕНОВАНИЕ	МАТЕРИАЛ
1	корпус	P250GH / 1.0460
2	крышка	AISI 304 / 1.4301
3	*уплотнение	графит
4	*седло	Нерж сталь
5	*диск	Нерж сталь
6	*втулка	AISI 304 / 1.4301
7	*сетка	AISI 304 / 1.4301
8	*прокладка	Металлизированный графит
9	пробка	A105 / 1.0432
10	Теплоизолирующая крышка	AISI 304 / 1.4301

*поставляемый ремнабор (под заказ)