

КОНДЕНСАТООТВОДЧИК ТЕРМОСТАТИЧЕСКИЙ ТН13А

ОПИСАНИЕ

ТН 13А конденсатоотводчик термостатический с функцией отвода воздуха из паровых систем. Спроектирован для применения в таких системах как варочные котлы, стерилизаторы, и др. благодаря компактным габаритам в основном как воздухоотводчик из паровых систем.

ОСНОВНЫЕ СВОЙСТВА

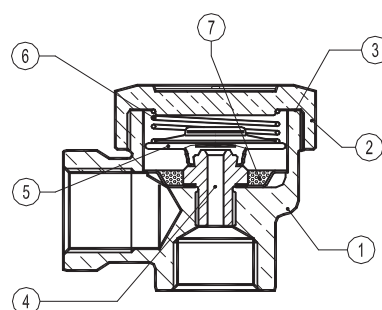
постоянный отвод конденсата. Конденсат отводится переохлажденным, в зависимости от типа капсулы на величину от 5 °С до 30 °С.

Встроенный фильтр.

РАБОЧАЯ СРЕДА: насыщенный пар
ИСПОЛНЕНИЯ: ТН13А
ТИПОРАЗМЕРЫ: 1/2"
ПРИСОЕДИНЕНИЕ: внутренняя резьба ISO7/1 Rp (BS21)

ТЕХНИЧЕСКИЕ ХАРАКТЕРИСТИКИ:

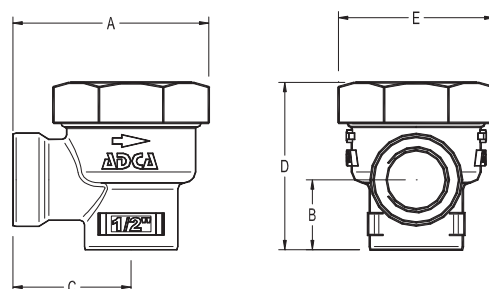
Максимально допустимое давление 16 бар
Максимально допустимая температура 260 °С
Максимальное рабочее давление 13 бар
максимальная рабочая температура 200 °С



СПЕЦИФИКАЦИЯ МАТЕРИАЛОВ

№ п/п	НАИМЕНОВАНИЕ	МАТЕРИАЛ
1	корпус	латунь EN12165 / CuZn39Pb2
2	крышка	латунь EN12165 / CuZn39Pb2
3	* уплотнение	Металлизированный графит
4	* седло	AISI304 / 1.430
5	* капсула	Нерж сталь
6	* пружина	AISI302 / 1.430
7	* фильтр	AISI304 / 1.430

*Поставляемый ремнабор (под заказ)



ГАБАРИТНЫЕ РАЗМЕРЫ (мм)

DN	A	B	C	D	E	Масса, кг
1/2"	63	22,5	38	54	50	0,5

ПРОПУСКНАЯ СПОСОБНОСТЬ, кг/ч

ТИП	DN	ПЕРЕПАД ДАВЛЕНИЯ, бар											
		0,2	0,3	0,5	1	1,5	2	3	4	6	8	10	13
ТН13А	1/2"	45	55	70	95	125	135	180	200	270	315	330	360

Пропускная способность представлена для температуры конденсата на 10 °С ниже температуры насыщения (стандартная капсула тип – S)

Дополнительно могут быть поставлены капсулы тип – Н (переохлаждение конденсата 5 °С), тип – L (переохлаждение конденсата 30 °С).

ООО "ВТК ВЕЛЕС"
г. Екатеринбург, ул. 8-е марта 267 "Г" оф. 51
тел./факс: +7 (343) 287-49-60, +7 (982) 671-16-35, e-mail: info@vtk-veles.ru, pr@vtk-veles.ru

КОНДЕНСАТООТВОДЧИК ТЕРМОСТАТИЧЕСКИЙ ТН 21 (DN^{1/2}" – DN15)

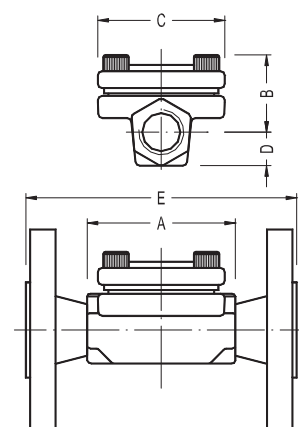
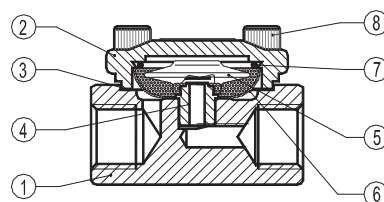
ОПИСАНИЕ

ТН21 конденсатоотводчик термостатический с функцией отвода воздуха из паровых систем. Спроектирован для применения в таких системах как варочные котлы, стерилизаторы, и др. благодаря компактным габаритам.

ОСНОВНЫЕ СВОЙСТВА

Постоянный отвод конденсата. Конденсат отводится переохлажденным, в зависимости от типа капсулы на величину от 5 °С до 30 °С.
встроенный фильтр.

ОПЦИИ:	LC-для пониженных расхоров
РАБОЧАЯ СРЕДА:	насыщенный пар
ИСПОЛНЕНИЯ:	ТН21 ,ТН21LC
ТИПОРАЗМЕРЫ:	DN ^{1/2} " , DN15
ПРИСОЕДИНЕНИЕ:	внутренняя резьба ISO7/1 Rp (BS21) фланцевое EN 1092–1 PN25, ANSI



ТЕХНИЧЕСКИЕ ХАРАКТЕРИСТИКИ

ФЛАНЦЕВЫЙ PN16*	ФЛАНЦЕВЫЙ ANSI 150 **	ТЕМПЕРАТУРА
ДАВЛЕНИЕ	ДАВЛЕНИЕ	
23,2 бар	15,4 бар	100 °С
20,8 бар	13,8 бар	200 °С
19 бар	12,1 бар	250 °С
17,2 бар	10,2 бар	300 °С

Максимальное рабочее давление 21 бар;
Максимальная рабочая температура 250 °С

* в соответствии с EN1092–2:2000;

** в соответствии с EN1759–1:2004

характеристики PN25 и ниже зависят от типа присоединения. Характеристики резьбового конденсатоотводчика соответствуют PN25

СПЕЦИФИКАЦИЯ МАТЕРИАЛОВ

№ п/п	НАИМЕНОВАНИЕ	МАТЕРИАЛ
1	корпус	P250GH / 1.0460
2	крышка	P250GH / 1.0460
3	*уплотнение	Металлизированный графит
4	* седло	AISI304 / 1.4301
5	*капсула	Нерж. сталь
6	* фильтр	AISI304 / 1.4301
7	* пружина	AISI302 / 1.4300
8	болт	Сталь 8.8

*Поставляемый ремнабор (под заказ)

ГАБАРИТНЫЕ РАЗМЕРЫ (мм)

резьбовой					EN PN16/40		ANSI 150		
DN	A	B	C	D	Масса, кг	E	Масса, кг	E	Масса, кг
15– ^{1/2} "	70	35	60	15	0,7	130	2,2	130	1,7

ПРОПУСКНАЯ СПОСОБНОСТЬ, кг/ч

ТИП	DN	ПЕРЕПАД ДАВЛЕНИЯ, бар														
		0,2	0,3	0,5	1	1,5	2	3	4	6	8	10	13	15	20	21
ТН21	^{1/2} "–15	70	120	140	255	330	385	455	510	600	670	700	720	750	775	795
ТН21LC	^{1/2} "–15	45	55	70	95	125	135	180	200	270	315	330	360	370	405	415

Пропускная способность представлена для температуры конденсата на 10 °С ниже температуры насыщения (стандартная капсула тип-S)

Дополнительно могут быть поставлены капсулы тип-Н (переохлаждение конденсата 5 °С), тип-L (переохлаждение конденсата 30 °С).

ООО "ВТК ВЕЛЕС"

г. Екатеринбург, ул. 8-е марта 267 "Г" оф. 51

тел./факс: +7 (343) 287-49-60, +7 (982) 671-16-35, e-mail: info@vtk-veles.ru, pr@vtk-veles.ru

КОНДЕНСАТООТВОДЧИК ТЕРМОСТАТИЧЕСКИЙ ТН 32 Y – ТН32У/СК (DN^{1/2}" – 1"; DN15–25)

ОПИСАНИЕ

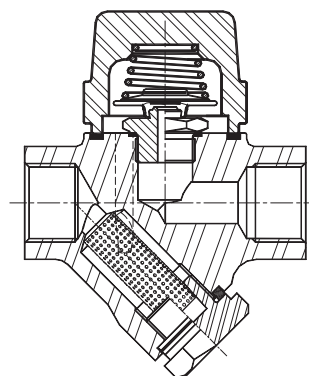
ТН32У конденсатоотводчик термостатический с функцией отвода воздуха из паровых систем. Спроектирован для применения в таких системах как варочные котлы, стерилизаторы, в пищевой, химической и др. промышленности.
Присоединение к трубопроводу – внутренняя резьба или фланцевое



ОСНОВНЫЕ СВОЙСТВА

постоянный отвод конденсата. Конденсат отводится переохлажденным, в зависимости от типа капсулы на величину от 5 °С до 30 °С. Встроенный фильтр.

ОПЦИИ:	LC-сниженная пропускная способность Встроенный обратный клапан Дренажный клапан
РАБОЧАЯ СРЕДА:	Насыщенный водяной пар.
ИСПОЛНЕНИЯ:	ТН32У, ТН32У-СК (встроенный обратный клапан)
ТИПОРАЗМЕРЫ:	DN ^{1/2} " – 1"; DN15 – DN25.
ПРИСОЕДИНЕНИЕ:	внутренняя резьба ISO7/1 Rp (BS21) фланцевое EN 1092–1 PN40, ANSI устанавливать в любом положении.
УСТАНОВКА:	Предпочтительна установка на горизонтальном трубопроводе.



ТЕХНИЧЕСКИЕ ХАРАКТЕРИСТИКИ

ФЛАНЦЕВЫЙ PN40 / ANSI 300 *	ФЛАНЦЕВЫЙ ANSI 150 **	ТЕМПЕРАТУРА
ДАВЛЕНИЕ	ДАВЛЕНИЕ	
40 бар	19,3 бар	50 °С
35 бар	15,8 бар	150 °С
30,4 бар	12,1 бар	250 °С
27,6 бар	10,2 бар	300 °С

PMO – Максимальное рабочее давление 22 бар

TMO – Максимальная рабочая температура 250 °С

* в соответствии с EN1092–1:2007; ** в соотв. с EN1759–1:2004

характеристики с PN40 и ниже зависят от типа присоединения. Характеристики резьбового конденсатоотводчика соответствуют PN40.

ПРОПУСКНАЯ СПОСОБНОСТЬ, кг/ч

ТИП	DN	ПЕРЕПАД ДАВЛЕНИЯ, бар														
		0,2	0,3	0,5	1	1,5	2	3	4	6	8	10	13	15	20	22
ТН32У	15–25	70	120	140	255	330	385	455	510	600	670	700	720	750	775	795
ТН32УLC	15–25	45	55	70	95	125	135	180	200	270	315	330	360	370	405	415

Пропускная способность дана для температуры на 10 °С ниже температуры насыщения (стандартная капсула тип-S).

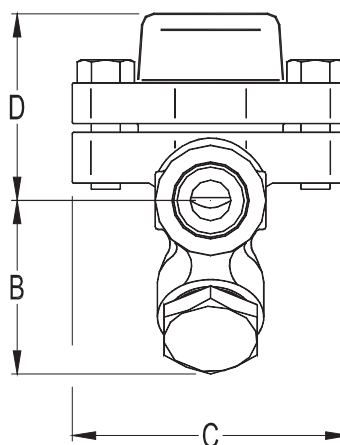
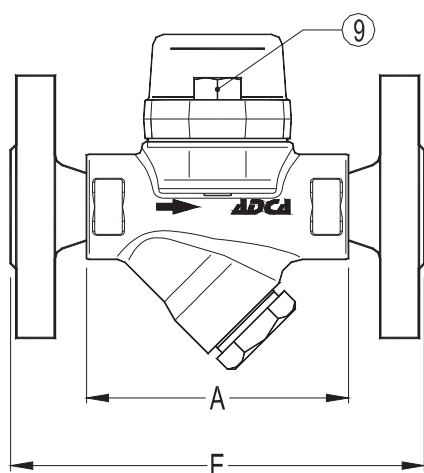
Возможно исполнение с капсулами тип-N (-5° С) и тип-L(-30 °С).

Пропускная способность для холодного конденсата (20 °С) в два-три раза выше.

ГАБАРИТНЫЕ РАЗМЕРЫ, мм

резьбовой / SW*						ФЛАНЦЕВЫЙ EN PN16/PN40		ФЛАНЦЕВЫЙ ANSI 150		ФЛАНЦЕВЫЙ ANSI 300	
DN	A	B	C	D	Масса, кг	E	Масса, кг	E	Масса, кг	E	Масса, кг
15-1/2"	95	59	95	65	1,6	150	3,2	150	2,7	150	3,5
20-3/4"	95	59	95	65	1,6	150	3,9	150	3,1	150	4,7
25-1"	95	65	95	65	1,8	160	4,7	160	4,3	160	5,9

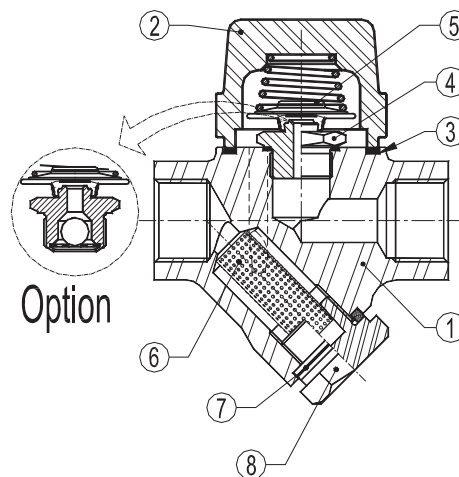
* BW (приварка встык) по запросу.



СПЕЦИФИКАЦИЯ МАТЕРИАЛОВ

№ п/п	НАИМЕНОВАНИЕ	МАТЕРИАЛ
1	корпус	P250GH / 1.0460
2	крышка	P250GH / 1.0460
3	*уплотнение	Металлизированный графит
4	* клапан	AISI304 / 1.4301
5	* капсула	Нерж. сталь
6	* фильтр	AISI304 / 1.4301
7	*уплотнение	Металлизированный графит
8	пробка	A 105 / 1.0432
9	болт	A2-70

*Поставляемый ремнабор (под заказ)



КОНДЕНСАТООТВОДЧИК ТЕРМОСТАТИЧЕСКИЙ TSS 22

ОПИСАНИЕ

TSS22 конденсатоотводчик термостатический с функцией отвода воздуха из паровых систем. Спроектирован для применения в таких системах как варочные котлы, стерилизаторы, и др. благодаря компактным габаритам в основном как воздухоотводчик из паровых.

ОСНОВНЫЕ СВОЙСТВА

постоянный отвод конденсата. Конденсат отводится переохлажденным, в зависимости от типа капсулы на величину от 5 °С до 30 °С.

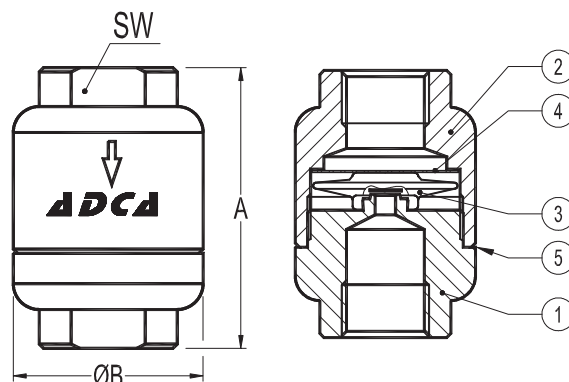
ОПЦИИ:	сварной корпус
РАБОЧАЯ СРЕДА:	насыщенный пар
ИСПОЛНЕНИЯ:	TSS22
ТИПОРАЗМЕРЫ:	1/4", 3/8", 1/2", 3/4", 1".
ПРИСОЕДИНЕНИЕ:	внутренняя резьба ISO 7/1 RP (BS21)



ТЕХНИЧЕСКИЕ ХАРАКТЕРИСТИКИ

РЕЗЬБОВОЙ PN 40		ТЕМПЕРАТУРА
ДАВЛЕНИЕ		
34,4 бар		100 °С
30,8 бар		150 °С
28 бар		200 °С
26 бар		250 °С

Максимальное рабочее давление 22 бар
Максимальная рабочая температура 250 °С



ГАБАРИТНЫЕ РАЗМЕРЫ (мм)

DN	A	B	SW	Масса, кг
1/4"	65	44	27	0,5
3/8"	65	44	27	0,5
1/2"	65	44	27	0,45
3/4"	65	44	36	0,47
1"	65	44	40	0,4

СПЕЦИФИКАЦИЯ МАТЕРИАЛОВ

№ п/п	НАИМЕНОВАНИЕ	МАТЕРИАЛ
1	корпус	AISI304 / 1.4301
2	крышка	AISI304 / 1.4301
3	* капсула	Нерж сталь
4	* фильтр	AISI304 / 1.4301
5	* уплотнение	Металлизированный графит

*Поставляемый ремнабор (под заказ)

ПРОПУСКНАЯ СПОСОБНОСТЬ, кг/ч

ТИП	DN	ПЕРЕПАД ДАВЛЕНИЯ, бар														
		0,2	0,3	0,5	1	1,5	2	3	4	6	8	10	13	15	20	22
TSS 22	1/4"–1"	45	55	70	95	125	135	180	200	270	315	330	360	370	405	415

Пропускная способность представлена для температуры конденсата на 10 °С ниже температуры насыщения (стандартная капсула тип-S)

Дополнительно могут быть поставлены капсулы тип-Н (переохлаждение конденсата 5 °С), тип-L (переохлаждение конденсата 30 °С).

ООО "ВТК ВЕЛЕС"

г. Екатеринбург, ул. 8-е марта 267 "Г" оф. 51

тел./факс: +7 (343) 287-49-60, +7 (982) 671-16-35, e-mail: info@vtk-veles.ru, pr@vtk-veles.ru

КОНДЕНСАТООТВОДЧИК ТЕРМОСТАТИЧЕСКИЙ ТН35/2 – ТН35/3 (DN1" – DN25)

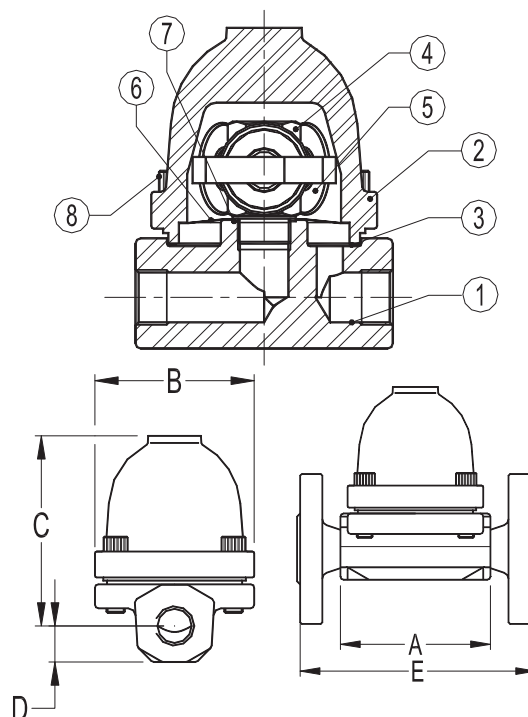
ОПИСАНИЕ

ТН35 конденсатоотводчик термостатический с функцией отвода воздуха из паровых систем. Спроектирован для применения в таких системах как варочные котлы, стерилизаторы, и др.

ОСНОВНЫЕ СВОЙСТВА

Постоянный отвод конденсата. Конденсат отводится переохлажденным, в зависимости от типа капсулы на величину от 5 °С до 30 °С. Может использоваться на перегретом паре. Содержит встроенный фильтр.

ОПЦИИ:	Нержавеющая конструкция
ПРИМЕНЕНИЕ:	Насыщенный пар.
ИСПОЛНЕНИЯ:	ТН35/2–2-х капсульный ТН35/3–3-х капсульный
ТИПОРАЗМЕРЫ:	DN1" – DN 25.
ПРИСОЕДИНЕНИЕ:	Резьба ISO 7/1 Rp (BS21) Фланцы EN 1092–1 PN40 or ANSI



ПАРАМЕТРЫ

ФЛАНЦЫ PN40 / ANSI 300 *	ФЛАНЦЫ ANSI 150 **	ТЕМПЕРАТ
ДАВЛЕНИЕ	ДАВЛЕНИЕ	
40 бар	19,3 бар	50 °С
35 бар	15,8 бар	150 °С
30,4 бар	12,1 бар	250 °С
27,6 бар	10,2 бар	300 °С

РМО – Макс. Рабочее давление 22 бар

ТМО – Макс. Рабочая температура 250 °С

* В соотв. с EN1092–1:2007; ** В соотв. EN1759–

1:2004 Корпус PN40 или ниже, в соотв. с типом присоединения. PN40 для резьбового присоединения, и под приварку SW и BW.

МАТЕРИАЛЫ

	НАИМЕНОВАНИЕ	МАТЕРИАЛ
1	Корпус	P250GH / 1.0460
2	Крышка	P250GH / 1.0460
3	* Прокладка	Металлиз.графит
4	* Седло клапана	AISI304 / 1.4301
5	* Термостат	Нерж.сталь
6	* Сетка фильтра	AISI304 / 1.4301
7	* Прокладка	Медь
8	Болт	Сталь 8.8

* Поставляемые комплектующие

ГАБАРИТНЫЕ РАЗМЕРЫ (мм)

DN	Резьбовые или SW*					EN PN16/PN40		ANSI 150		ANSI 300	
	A	B	C	D	Масса, кг	E	Масса, кг	E	Масса, кг	E	Масса, кг
25-1"	95	98	103	20	2,8	160	5,4	160	5	160	6,6

* BW (под приварку встык) по запросу.

РАСХОД В Кг/ч

ТИП	DN	ПЕРЕПАД ДАВЛЕНИЯ (бар)														
		0,2	0,3	0,5	1	1,5	2	3	4	6	8	10	13	15	20	22
ТН35/2	25 - 1"	140	240	280	510	660	770	910	1020	1200	1340	1400	1440	1500	1550	1590
ТН35/3	25 - 1"	210	360	420	765	990	1155	1365	1530	1800	2010	2100	2160	2250	2325	2385

Пропускная способность представлена для температуры конденсата на 10 °С ниже температуры насыщения (стандартная капсула-S). Дополнительно могут быть поставлены капсулы тип-N (переохлаждение конденсата 5 °С), тип-L (переохлаждение конденсата 30 °С).

ООО "ВТК ВЕЛЕС"

г. Екатеринбург, ул. 8-е марта 267 "Г" оф. 51

тел./факс: +7 (343) 287-49-60, +7 (982) 671-16-35, e-mail: info@vtk-veles.ru, pr@vtk-veles.ru

ТЕРМОСТАТИЧЕСКИЙ КОНДЕНСАТООТВОДЧИК ТН 36 (DN 40 – DN 50)

ОПИСАНИЕ

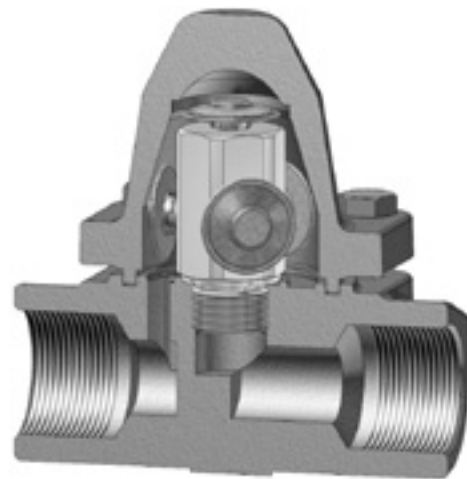
ТН36 термостатический конденсатоотводчик с функцией отвода воздуха из паровых систем. Спроектирован для применения для варочных котлов, стерилизаторов, использования для различных процессов в пищевой и химической промышленности, в тех случаях, когда требуется повышенная пропускная способность. Присоединение: резьба или фланцы.

ОСНОВНЫЕ СВОЙСТВА

Непрерывный отвод.

Конденсат отводится переохлажденным в зависимости от типа используемой капсулы, на величину 5 °С, 10 °С или 30 °С. Может работать на перегретом паре.

ОПЦИИ	Нержавеющая конструкция
ПРИМЕНЕНИЕ	Насыщенный или перегретый пар.
ИСПОЛНЕНИЯ	ТН36/4–4-х капсульный ТН36/6–6-ти капсульный
ТИПОРАЗМЕРЫ	DN1½"-2"; DN 40 – DN 50
ПРИСОЕДИНЕНИЕ	Внутренняя резьба BSP или NPT Фланцы EN 1092–1 PN40 or ANSI SW – под приварку внахлест ANSI B 6.11 BW – под приварку встык ANSI B16.25
УСТАНОВКА	Может устанавливаться в любом положении. Рекомендуется установка на горизонтальном трубопроводе. См. инструкцию по монтажу и эксплуатации.



ТЕХНИЧЕСКИЕ ХАРАКТЕРИСТИКИ

ФЛАНЦЫ PN40 / ANSI 300 *	ФЛАНЦЫ ANSI 150 **	ТЕМПЕРАТУРА
ДОПУСТ. ДАВЛЕНИЕ	ДОПУСТ. ДАВЛЕНИЕ	
40 бар	19,3 бар	50 °С
35 бар	15,8 бар	150 °С
30,4 бар	12,1 бар	250 °С
27,6 бар	10,2 бар	300 °С

PMO – Макс. рабочее давление 22 бар

TMO – Макс. рабочая температура 250 °С

* В соотв. с EN1092–1:2007; ** В соотв. с EN1759–1:2004

Ограничение давления корпуса PN40 или ниже, в зависимости от типа присоединения. Для резьбы, SW и BW – PN40.

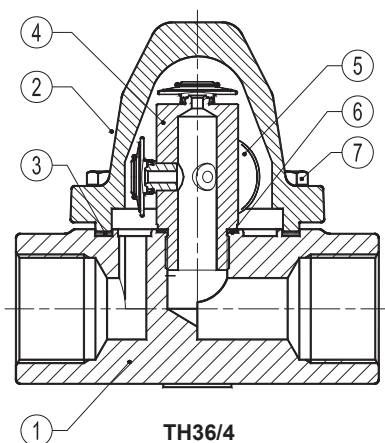
ПРОПУСКНАЯ СПОСОБНОСТЬ, кг/ч

ТИП	DN	ПЕРЕПАД ДАВЛЕНИЯ, бар														
		0,2	0,3	0,5	1	1,5	2	3	4	6	8	10	13	15	20	22
ТН36/4	40–50	280	480	560	1020	1320	1540	1820	2040	2400	2680	2800	2880	3000	3100	3180
ТН36/6	40–50	420	720	840	1530	1980	2310	2730	3060	3600	4020	4200	4320	4500	4650	4770

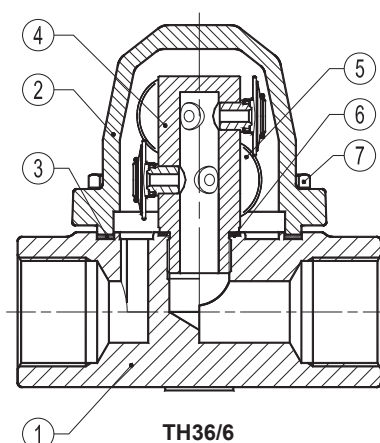
ООО "ВТК ВЕЛЕС"

г. Екатеринбург, ул. 8-е марта 267 "Г" оф. 51

тел./факс: +7 (343) 287-49-60, +7 (982) 671-16-35, e-mail: info@vtk-veles.ru, pr@vtk-veles.ru



TH36/4

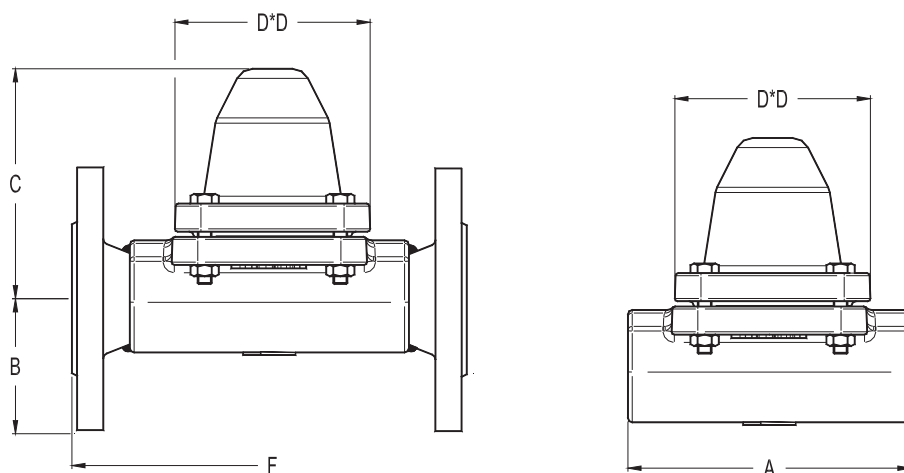


TH36/6

МАТЕРИАЛЫ

	ОПИСАНИЕ	МАТЕРИАЛ
1	Корпус	ASTM A105 / 1.0432 (Equiv.P250GH)
2	Крышка	ASTM A105 / 1.0432 (Equiv.P250GH)
3	* Прокладка	Металл./Графит
4	* Седло клапана	AISI304 / 1.4301
5	* Термостат	Нерж.сталь
6	* Прокл.седла	Медь
7	Болты	Сталь 8.8

* Поставляемые комплектующие.



ГАБАРИТНЫЕ РАЗМЕРЫ (мм)

DN	BSP – NPT – SW – BW				EN 1092-1 PN40			ANSI 150			ANSI 300		
	A	C	D	Вес, кг	B	F*	Вес, кг	B	F*	Вес, кг	B	F*	Вес, кг
1 1/2"–40	160	132	115	4,6	75	230	9,3	64	230	8,2	78	230	11,2
2"–50	230	132	115	5,8	83	230	10,2	76	230	10	83	230	11,6

* Примечание: по запросу возможно изготовление с нестандартной строительной длиной.

ООО "ВТК ВЕЛЕС"

г. Екатеринбург, ул. 8-е марта 267 "Г" оф. 51

тел./факс: +7 (343) 287-49-60, +7 (982) 671-16-35, e-mail: info@vtk-veles.ru, pr@vtk-veles.ru